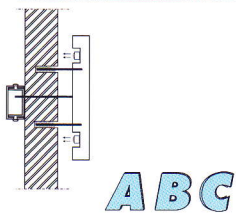


Profiel 3 incl. LED-verlichting

1. De acrylaat bodem uit de letter nemen door de schroeven aan de zijkant te verwijderen.
2. Deze bodem d.m.v. de meegeleverde afstandbuisjes (3 cm) op de gevel monteren.
3. De twee draden doorvoeren naar binnen door een gat in de bodem te boren en aan te sluiten op de meegeleverde draden m.b.v. meegeleverde connectors.

4. De hoofdkabel aansluiten op de trafo(s) volgens het meegeleverde schema.
5. De aluminium doosletter terugplaatsen en vastzetten met de RVS-schroeven.

Profiel 3 bij voorkeur op een matte en licht gekleurde achtergrond monteren vanwege de uitlichting en lichtreflectie.

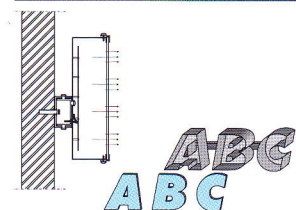


Acrylox Backlit incl. verlichting

1. De meegeleverde draadeinden aan de achterzijde in de letter draaien.
2. Per letter de montagegaten en 1 kabeldoorvoergat in de gevel boren m.b.v. een montagetekening.
3. Spuit wat flexibele montagekit achter in de montagegaten, voer vervolgens de 2 kabels door het kabeldoorvoergat en bevestig de letter m.b.v. de meegeleverde buisjes op de juiste afstand.

4. Sluit de kabels aan op de meegeleverde hoofddraden met behulp van de meegeleverde connectors.
5. De hoofdkabel aansluiten op de trafo('s) volgens het meegeleverde schema.

Acrylox Backlit bij voorkeur op een matte en licht gekleurde achtergrond monteren vanwege de uitlichting en lichtreflectie.



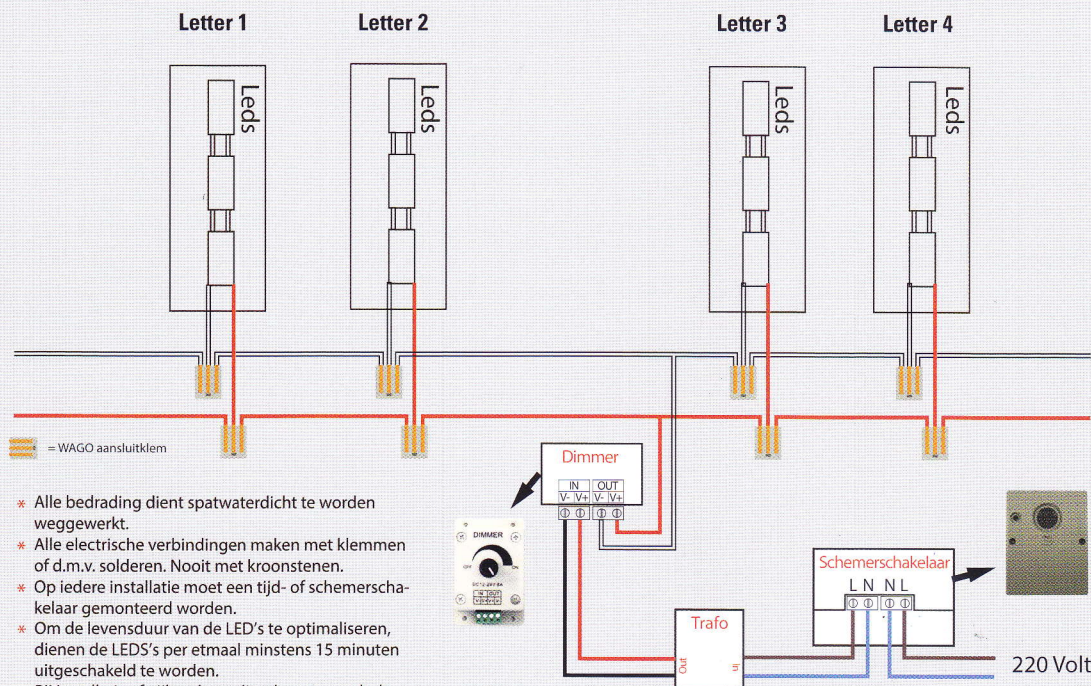
Profiel 4 en 5 incl. LED-verlichting

1. De fondkappen van de letter nemen door de schroeven aan de zijkant te verwijderen.
2. De aluminium letter rechtstreeks op de gevel schroeven of voormonteren op een u-profiel/constructie.
3. De twee draden doorvoeren naar achter (gebruik een wartel of tule om de draad te beschermen) en

- aansluiten op de meegeleverde draad m.b.v. meegeleverde connectors.
4. De hoofdkabel aansluiten op de trafo(s) volgens het meegeleverde schema.
5. De fondkappen terugplaatsen op de letter en vastzetten met de RVS-schroeven (schroeven één slag terugdraaien i.v.m. uitzetting acrylaat).

Montagevoorschriften doosletters

Tip: Om roeststrepen te voorkomen, adviseren wij u altijd RVS-schroeven te gebruiken



- * Alle bedrading dient spatwaterdicht te worden gewerkt.
- * Alle elektrische verbindingen maken met klemmen of d.m.v. solderen. Nooit met kroonstenen.
- * Op iedere installatie moet een tijd- of schemerschakelaar gemonteerd worden.
- * Om de levensduur van de LED's te optimaliseren, dienen de LED's per etmaal minstens 15 minuten uitgeschakeld te worden.
- * Bij installatie afwijkend van dit schema vervalt de garantie.

Trafo altijd in het midden van de lichtreclame plaatsen.